

# 2M

DUEMME

- CODIFICA E MARCATURA INKJET E LASER
- PERSONALIZZAZIONE DI IMBALLI AD ALTA DEFINIZIONE ANCHE A COLORI
- MARCATORI TECNOLOGIA HP
- CODIFICA A TRASFERIMENTO TERMICO SU FILM PLASTICI
- SISTEMI DI STAMPA ED APPLICAZIONE ETICHETTE
- STAMPANTI A TRASFERIMENTO TERMICO E INK JET A COLORI
- SOLUZIONI PERSONALIZZATE
- SISTEMI SPECIALI
- MATERIALI DI CONSUMO
- ASSISTENZA TECNICA

[www.sistemiDIMarcatura.com](http://www.sistemiDIMarcatura.com)

Via Pian di Rona, 128/B - 50066 - Reggello (FI)

055-8662033 - P.I. 02220500488

[www.sistemiDIMarcatura.com](http://www.sistemiDIMarcatura.com)

[info@sistemiDIMarcatura.com](mailto:info@sistemiDIMarcatura.com)

## DWR ROUND

Etichettatrice semiautomatica per prodotti cilindrici



**DWR ROUND è un distributore semiautomatico per l'applicazione di etichette autoadesive su prodotti cilindrici. È disponibile nella versione con larghezza massima di etichetta di 200 mm. e dotato di un porta bobine che accetta bobine di diametro massimo 300 mm. garantendo una grande autonomia di lavoro.**



L'elettronica è sviluppata su una monoscheda realizzata con tecnologia SMD. Utilizza un microprocessore a 16/32 Bit.

L'interfaccia utente avviene tramite display LCD a due linee di 40 caratteri e 7 tasti funzione.

Il software permette di memorizzare sino a 40 differenti programmi di lavoro inserendo nel programma tutte le informazioni dell'etichetta e del tipo di applicazione rendendo il cambio formato estremamente rapido.



La lettura dell'etichetta è fatta mediante una fotocellula a forcella con lettura della trasparenza. È disponibile un sensore ad ultrasuoni per la lettura dello spessore nel caso di utilizzo di etichette trasparenti.



DWR ROUND può applicare una etichetta avvolgente o fronte e retro anche di dimensioni differenti posizionate sulla stessa bobina. DWR ROUND può anche applicare una etichetta a registro leggendo per esempio una tacca di colore sul prodotto o leggendo una etichetta precedentemente applicata.

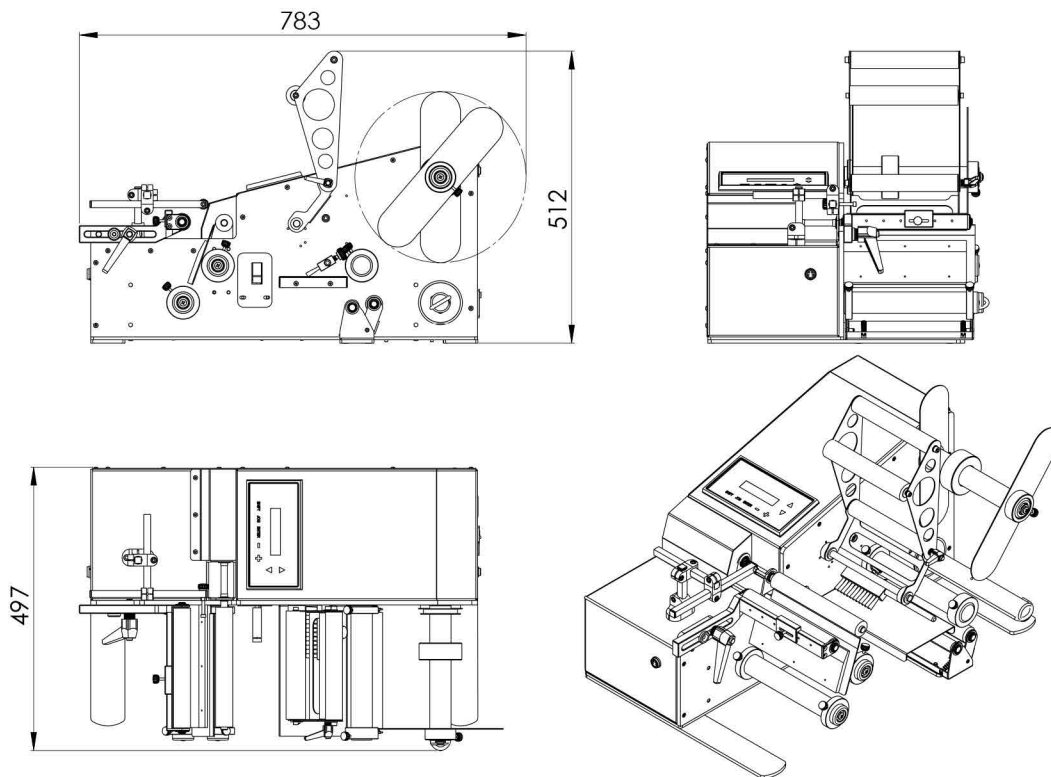
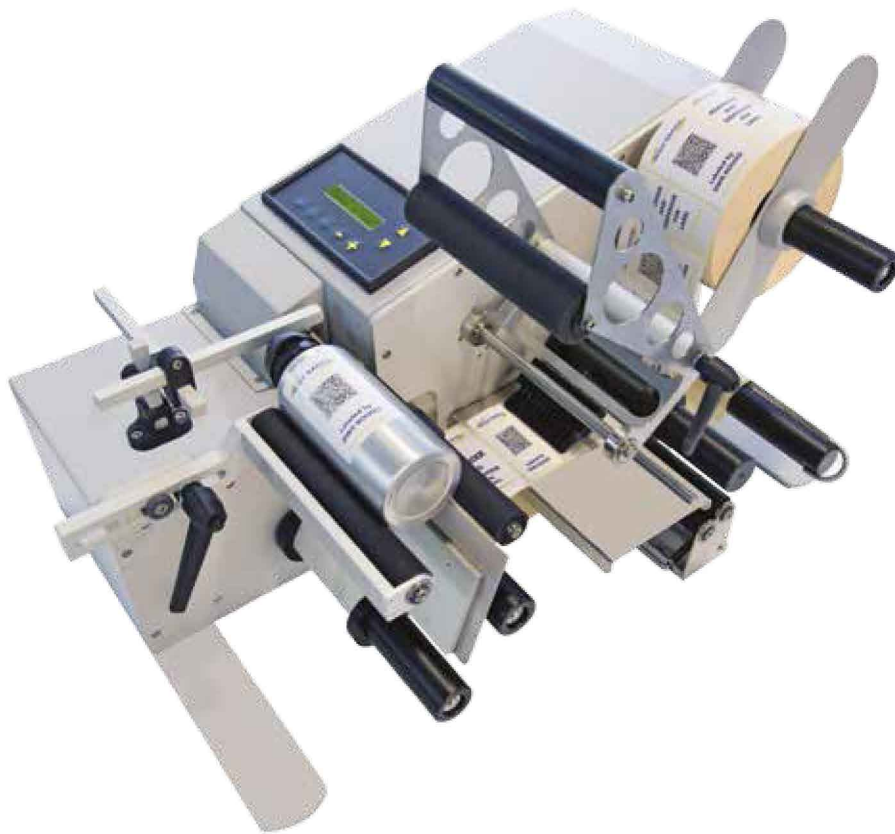
DWR ROUND può essere dotata di un marcatore a getto d'inchiostro con tecnologia HP per la scrittura di dati variabili quali data, ora, codici a barre, testi con altezza massima di 12,7 mm. risoluzione di 300 dpi e velocità sincronizzata a quella di avanzamento dell'etichetta.

Il testo, preparato su PC mediante un software in dotazione, viene trasferito al marcatore mediante chiavetta USB.



Caratteristiche tecniche	DWR ROUND
Diametro prodotto	20-130 mm
Larghezza etichetta	15-200 mm
Lunghezza etichetta	15-600 mm
Diametro bobina	300 mm
Diametro mandrino	38-110 mm
Velocità	4-20 m/m
Produzione	1200 pz/h
Alimentazione elettrica	230 Vac - 50 Hz
Potenza assorbita	200 W
Dimensioni	800 x 500 x 400 (H)
Peso	36 Kg

# DWR ROUND



Via Pian di Rona, 128/B - 50066 - Reggello (FI)  
055-8662033 - P.I. 02220500488  
[www.sistemidimarcatura.com](http://www.sistemidimarcatura.com)  
[info@sistemidimarcatura.com](mailto:info@sistemidimarcatura.com)